



SKD-140/100V

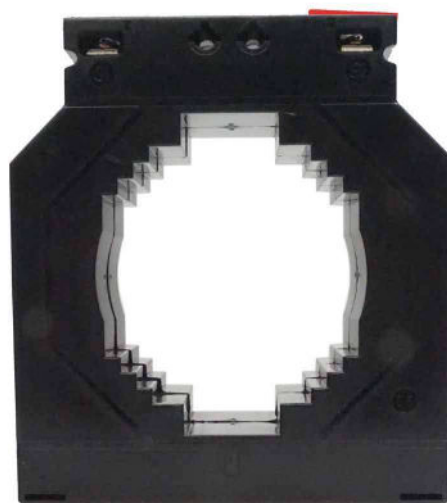
KRACHT VAN FLEXIBILITEIT

600-3000A compacte stroomtransformator

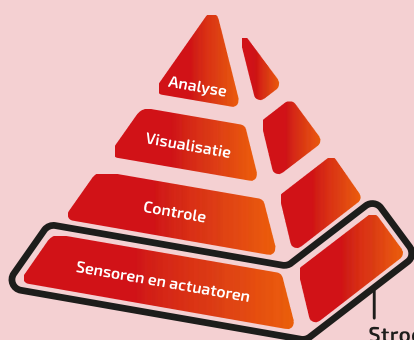
Voor nauwkeurige stroommetingen

De compacte SKD-140/100V kan worden toegepast voor het eenvoudig en snel verrichten van nauwkeurige stroommetingen. Deze hoge nauwkeurigheid stroomtransformator voorkomt een te grote afwijking van de verrekening van de verbruikte energie in installaties.

Dankzij de compacte bouwvorm zijn op de SKD-140/100V eenvoudig onder andere energiemeters zoals kWh meters en poweranalysers aan te sluiten in zowel nieuwe als bestaande laag- en middenspanning installaties. Hiermee is deze stroomtransformator uitermate geschikt om toe te passen voor stroommetingen ten behoeve van bijvoorbeeld de energiemangement en tariefmetingen van onder andere pv installaties.



Controlin stroomtransformatoren met een hoge nauwkeurigheid houden de meetfout zo klein en betrouwbaar mogelijk.”



Stroomtransformatoren

Tip van onze productmanager: Stroomtransformatoren als onderdeel van een totaaloplossing op het gebied van energiemangement én gebouwautomatisering. “Met behulp van stroomtransformatoren, energiemeters, een energie monitoring tool en visualisatie- en bedieningstools meet, bewaak en waarborg je de kwaliteit van een installatie.”

Controlin

We energize the best solutions

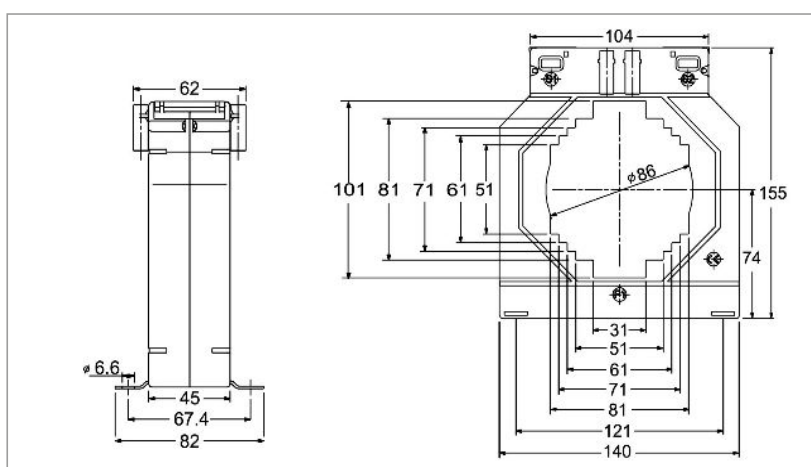
+31 (0) 180 330 522



Specificaties

Specificaties	
Primaire stroom	600A tot en met 3000A
Secundaire stroom	5A (1A optioneel *)
Opgenomen vermogen	2.5VA tot en met 15VA
Afmetingen (BxDxH)	140 x 45 x 155mm
Maximale raildoorvoer	101mm x 31mm
Maximale kabeldoorvoer	86mm Ø
Montage	DIN-rail of montageplaat

Aansluitschema's & afmetingen



Bestelinformatie

Type	Primaire stroom	Secundaire stroom *	Klasse	Belasting	Artikelnummer
SKD-140/100V	600A	5A	0.2s	2.5VA	185-55402-0600
SKD-140/100V	750A	5A	0.2s	5VA	185-55402-0750
SKD-140/100V	800A	5A	0.2s	5VA	185-55402-0800
SKD-140/100V	1000A	5A	0.2s	5VA	185-55402-1000
SKD-140/100V	1200A	5A	0.2s	10VA	185-55402-1200
SKD-140/100V	1250A	5A	0.2s	10VA	185-55402-1250
SKD-140/100V	1500A	5A	0.2s	15VA	185-55402-1500
SKD-140/100V	1600A	5A	0.2s	15VA	185-55402-1600
SKD-140/100V	2000A	5A	0.2s	15VA	185-55402-2000
SKD-140/100V	2500A	5A	0.2s	15VA	185-55402-2500
SKD-140/100V	3000A	5A	0.2s	15VA	185-55402-3000

*Laat je door ons adviseren over de mogelijkheden op het gebied van hoge nauwkeurigheid stroomtransformatoren met een secundaire stroom van 1A.



SKD-140/100V

Controlin

Glasblazerstraat 1-3
2984 BL Ridderkerk
+31 (0) 180 330 522
sales@controlin.com
www.controlin.com