



# SKD-140/100H

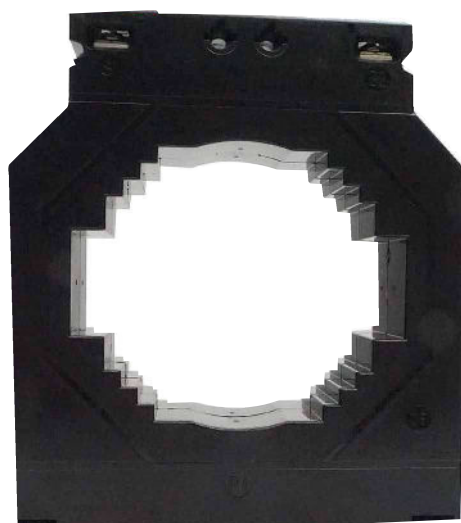
## KRACHT VAN FLEXIBILITEIT

### 600-4000A compacte stroomtransformator

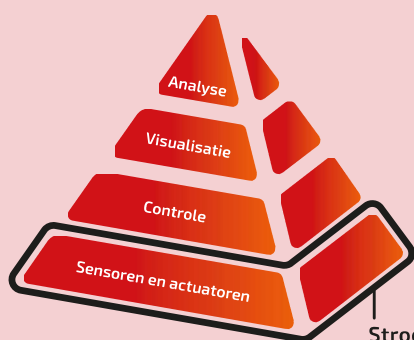
#### Voor nauwkeurige stroommetingen

De compacte SKD-140/100H kan worden toegepast voor het eenvoudig en snel verrichten van nauwkeurige stroommetingen. Deze hoge nauwkeurigheid stroomtransformator voorkomt een te grote afwijking van de verrekening van de verbruikte energie in installaties.

Dankzij de compacte bouwvorm zijn op de SKD-140/100H eenvoudig onder andere energiemeters zoals kWh meters en poweranalysers aan te sluiten in zowel nieuwe als bestaande laag- en middenspanning installaties. Hiermee is deze stroomtransformator uitermate geschikt om toe te passen voor stroommetingen ten behoeve van bijvoorbeeld de energiemangement en tariefmetingen van onder andere pv installaties.



“Controlin stroomtransformatoren met een hoge nauwkeurigheid houden de meetfout zo klein en betrouwbaar mogelijk.”



Stroomtransformatoren

*Tip van onze productmanager: Stroomtransformatoren als onderdeel van een totaaloplossing op het gebied van energiemangement én gebouwautomatisering. “Met behulp van stroomtransformatoren, energiemeters, een energie monitoring tool en visualisatie- en bedieningstools meet, bewaak en waarborg je de kwaliteit van een installatie.”*



We energize the best solutions

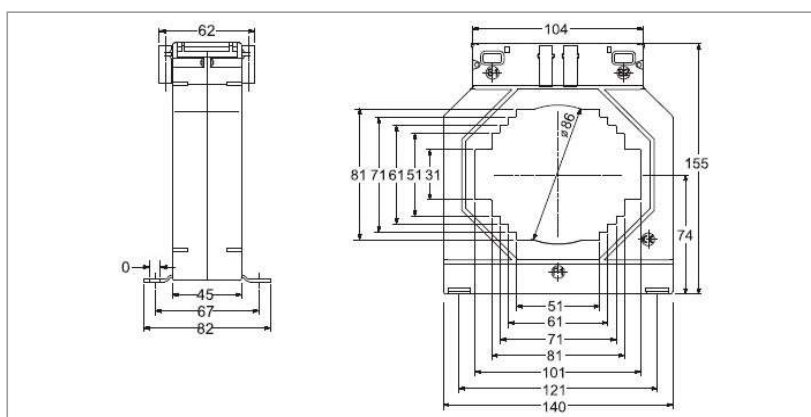
+31 (0) 180 330 522



# Specificaties

| Specificaties          |                          |
|------------------------|--------------------------|
| Primaire stroom        | 600A tot en met 4000A    |
| Secundaire stroom      | 5A (1A optioneel *)      |
| Opgenomen vermogen     | 2.5VA tot en met 15VA    |
| Afmetingen (BxDxH)     | 140 x 45 x 155mm         |
| Maximale raildoorvoer  | 101mm x 31mm             |
| Maximale kabeldoorvoer | 86mm Ø                   |
| Montage                | DIN-rail of montageplaat |

## Aansluitschema's & afmetingen



## Bestelinformatie

| Type         | Primaire stroom | Secundaire stroom * | Klasse | Belasting | Artikelnummer  |
|--------------|-----------------|---------------------|--------|-----------|----------------|
| SKD-140/100H | 600A            | 5A                  | 0.2s   | 2.5VA     | 185-55202-0600 |
| SKD-140/100H | 750A            | 5A                  | 0.2s   | 5VA       | 185-55202-0750 |
| SKD-140/100H | 800A            | 5A                  | 0.2s   | 5VA       | 185-55202-0800 |
| SKD-140/100H | 1000A           | 5A                  | 0.2s   | 5VA       | 185-55202-1000 |
| SKD-140/100H | 1200A           | 5A                  | 0.2s   | 10VA      | 185-55202-1200 |
| SKD-140/100H | 1250A           | 5A                  | 0.2s   | 10VA      | 185-55202-1250 |
| SKD-140/100H | 1500A           | 5A                  | 0.2s   | 15VA      | 185-55202-1500 |
| SKD-140/100H | 1600A           | 5A                  | 0.2s   | 15VA      | 185-55202-1600 |
| SKD-140/100H | 2000A           | 5A                  | 0.2s   | 15VA      | 185-55202-2000 |
| SKD-140/100H | 2500A           | 5A                  | 0.2s   | 15VA      | 185-55202-2500 |
| SKD-140/100H | 3000A           | 5A                  | 0.2s   | 15VA      | 185-55202-3000 |
| SKD-140/100H | 4000A           | 5A                  | 0.2s   | 15VA      | 185-55202-4000 |

\*Laat je door ons adviseren over de mogelijkheden op het gebied van hoge nauwkeurigheid stroomtransformatoren met een secundaire stroom van 1A.



SKD-140/100H

**Controlin**

Glasblazerstraat 1-3  
2984 BL Ridderkerk  
+31 (0) 180 330 522  
sales@controlin.com  
www.controlin.com