

Sharkoon

SKILLER  
SGH1



Manual | Anleitung | Manuel | Manual | Manual | Manuale | Handleiding  
Kézikönyv | Manuel | Руководство пользователя | 使用説明 | マニュアル

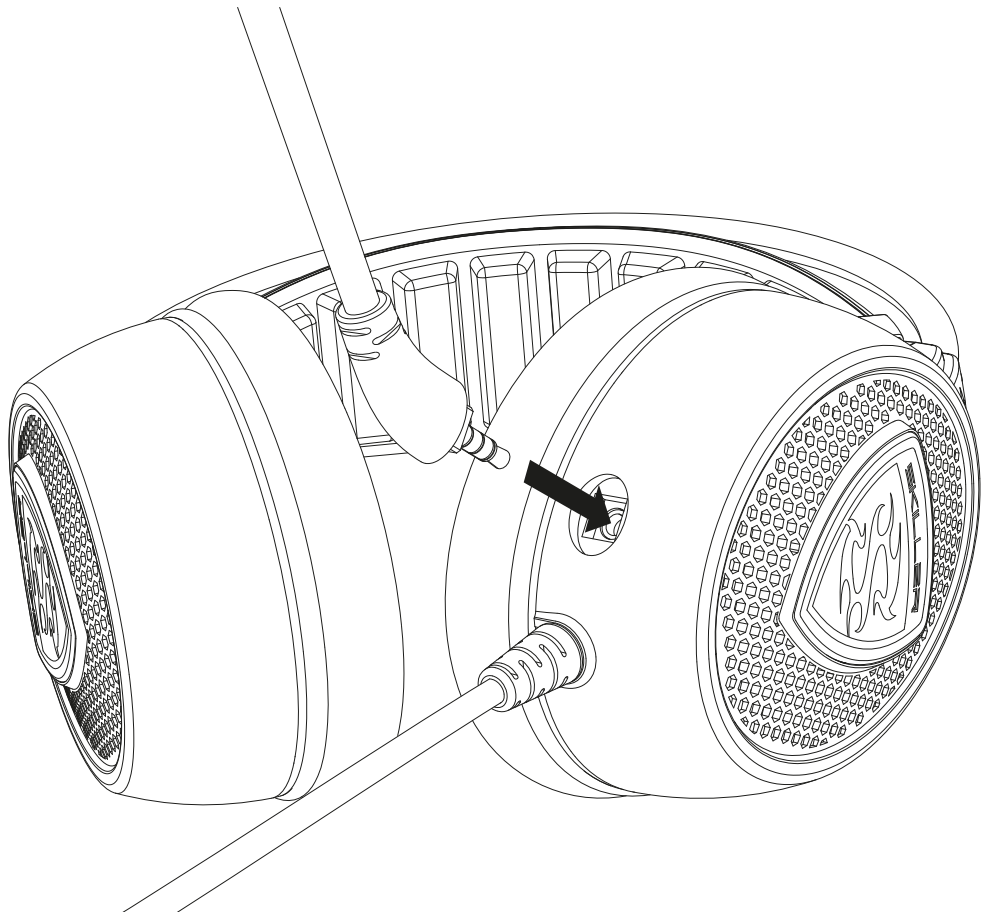


# Detachable Microphone

Abnehmbares Mikrofon  
Microphone détachable  
Microfono rimovibile  
Desmontable, Microfono

Microfone amovível  
Afnembare microfoon  
Odłączany mikrofon  
Levethető mikrofon

Съемный микрофон  
可拆卸式麥克風  
着脱可能なマイク

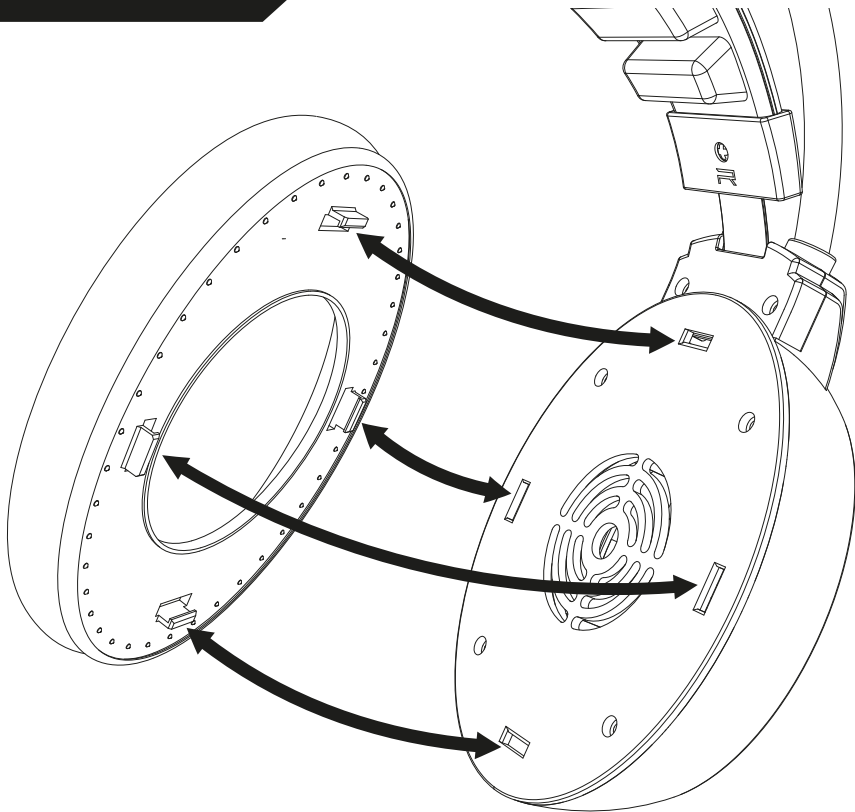


# Replaceable Ear Cushions

Austauschbare Ohrpolster  
Oreillettes remplaçables  
Cuscinetti di ricambio  
Almohadillas desechables

Almofadas de ouvido substituíveis  
Verwisselbare oorkussens  
Wymienne nauszniki  
Cserélhető fülpárna

Сменные амбюшюры  
可替换式耳垫  
交換できるイヤークッション

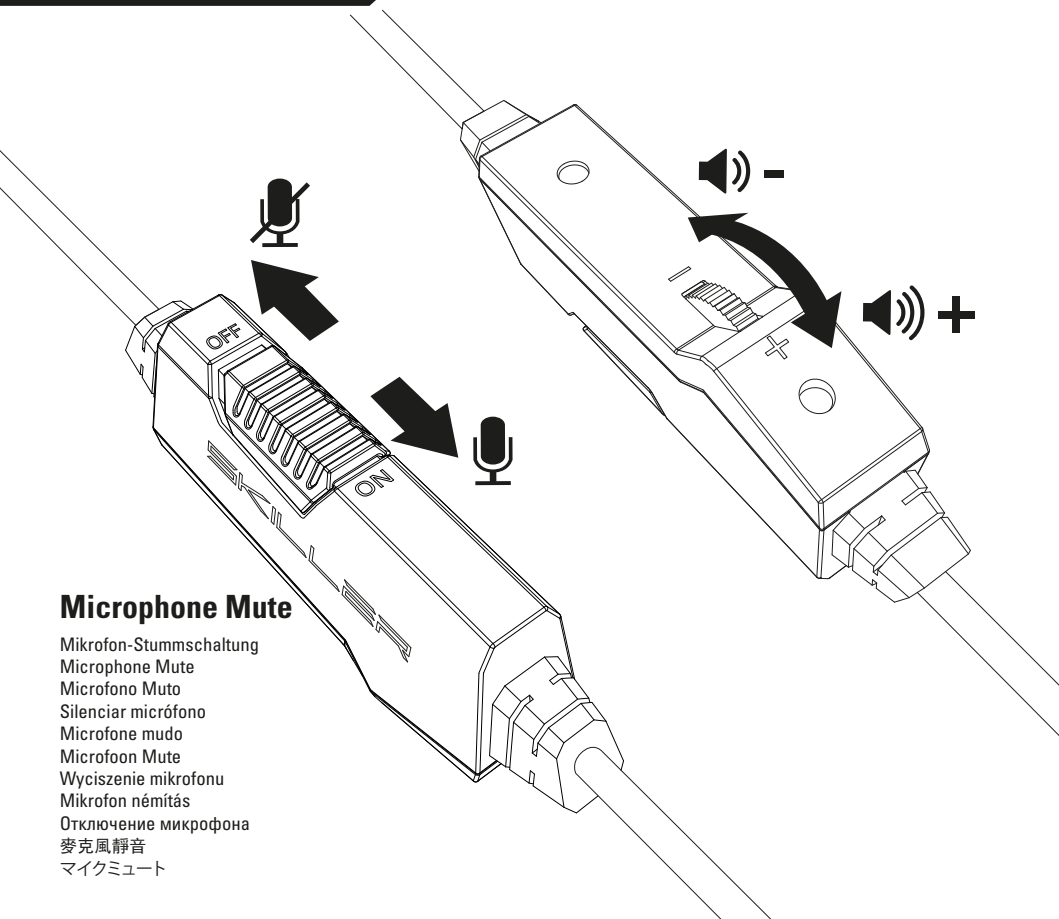


# Volume Control

Lautstärkeregelung  
Contrôle du volume  
Controllo volume  
Control del volumen

Controlle de volume  
Volumeregeling  
Kontrola głośności  
Hangerőszabályozó

Регулировка громкости  
音量控制  
ボリュームコントロール



## Microphone Mute

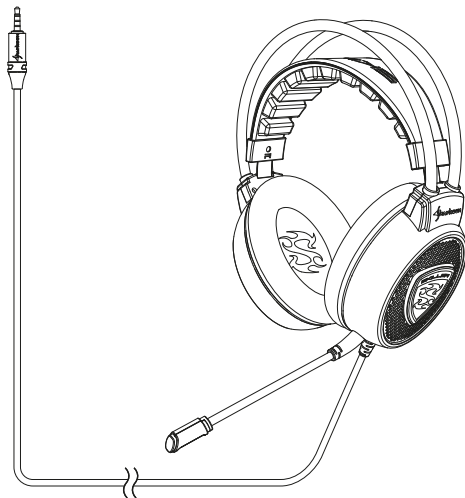
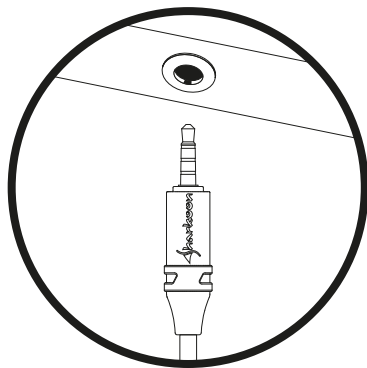
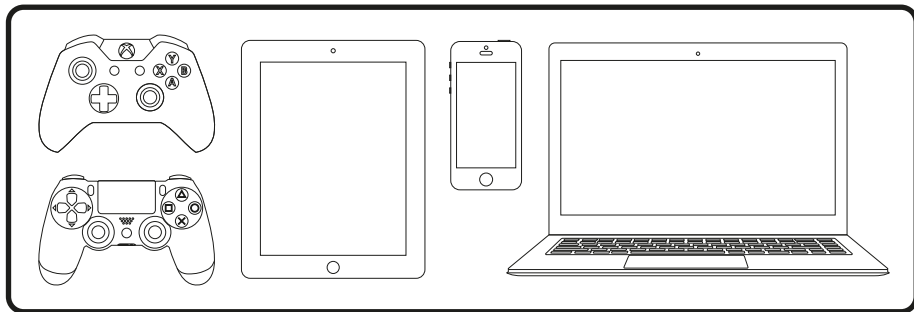
Mikrofon-Stummschaltung  
Microphone Mute  
Microfono Muto  
Silenciar micrófono  
Microfone mudo  
Microfoon Mute  
Wyciszenie mikrofonu  
Mikrofon némitás  
Отключение микрофона  
麥克風靜音  
マイクミュート

# TRRS/Stereo Jack

TRRS/Klinkenstecker  
TRRS/jack stéréo  
TRRS/Jack  
Jack TRRS/steréo

TRRS/jack estéreo  
TRRS/Stereo jack  
TRRS/jack stereo  
TRRS/sztéreo jack

TRRS/Сtereo джек  
TRRS/立體聲 插頭  
TRRS/ステレオジャック

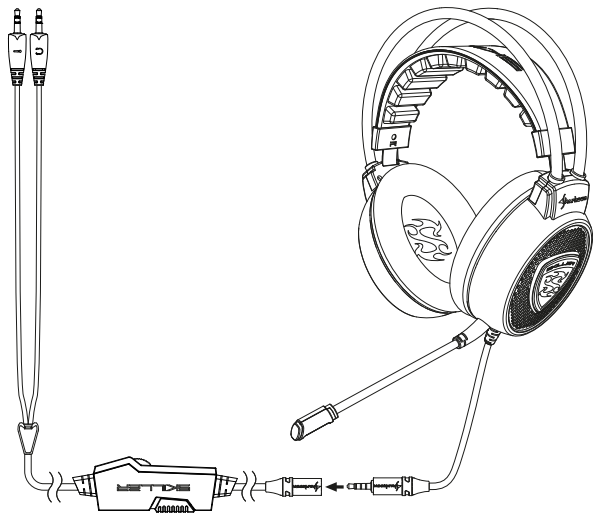
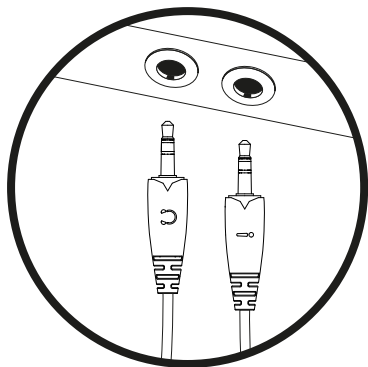
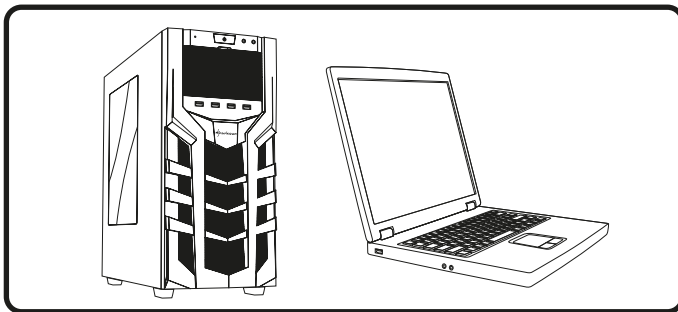


## 2x 3.5 mm Stereo Jacks

2x 3,5-mm-Klinkenstecker  
2x Jack 3,5 mm Mâle Stéréo  
2x 3,5 mm jack stereo  
2x 3,5 mm conectores estéreo

2x 3,5 mm estéreo  
2x 3,5 mm stereo jacks  
2x 3,5 mm stereo Jack  
2x 3,5 mm-es sztereó jack

2x 3,5 мм стерео джек  
2個 3.5 mm 立體聲插頭  
2x 3.5 mm ステレオジャック





# WARNING



## ENGLISH

Avoid listening at a high volume level for a longer period of time. Doing so may harm your hearing.

## FRANÇAIS

Veillez éviter d'écouter de la musique à un niveau de volume élevé pendant une période prolongée car ceci peut d'altérer votre audition.

## ESPAÑOL

La escucha de sonidos de alto volumen durante periodos prolongados de tiempo podría provocar lesiones auditivas.

## NEDERLANDS

Vermijd het langdurig luisteren naar een hoog volumenniveau omdat dit uw gehoor kan beschadigen.

## MAGYAR

Ne hallgasson zenét nagy hangerőn hosszú ideig. Ez károsíthatja a hallását.

## 中文

請不要長時間在高音量狀態下使用，可能導致聽力受損

## DEUTSCH

Vermeiden Sie es, das Headset über längere Zeit bei hoher Lautstärke zu benutzen. Es kann Ihr Gehör schädigen.

## ITALIANO

Evitare di ascoltare ad alto volume per periodi prolungati perché si possono subire danni all'udito.

## PORTUGUÊS

Mantenha o volume em um nível moderado. A exposição contínua a volumes muito altos poderá causar danos à sua audição.

## POLSKI

Należy unikać dłuższego słuchania przy wysokim poziomie głośności, ponieważ może to spowodować uszkodzenie słuchu.

## РУССКИЙ

Избегайте прослушивания на высоком уровне громкости в течение длительного периода времени. Это может повредить слух.

## 日本語

長時間にわたって高い音量を聴き続けることはおやめください。聴力に支障を与えることがあります。

**Sharkoon Technologies GmbH**

Grüninger Weg 48  
35415 Pohlheim | Germany

© Sharkoon Technologies 2020



If this Sharkoon device fails to perform properly, please contact our customer support by E-mail:

[support@sharkoon.com](mailto:support@sharkoon.com) (Germany and Europe)  
[support@sharkoon.com.tw](mailto:support@sharkoon.com.tw) (International)